

PERFORMANCE
MADE
SMARTER

Руководство по модулю 4114

Универсальный преобразователь



ИЗМЕРЕНИЕ ТЕМПЕРАТУРЫ | ИСКРОБЕЗОПАСНЫЕ ИНТЕРФЕЙСЫ | ИНТЕРФЕЙСЫ СВЯЗИ | МУЛЬТИФУНКЦИОНАЛЬНЫЕ | РАЗВЯЗКА | ДИСПЛЕЙ

№ 4114V106-RU

От серийного №: 192103901

PR
electronics

6 основных линеек продукции

Для любой задачи, для любой потребности

Превосходны по отдельности, не имеют себе равных в комбинации

Благодаря нашим инновационным, защищенным патентами технологиям обработка сигналов становится эффективнее и проще. Ассортимент нашей продукции охватывает шесть направлений, в рамках которых мы предлагаем обширную программу аналоговых и дискретных модулей для тысяч специализированных применений в области промышленной автоматизации и автоматизации производства. Вся наша продукция соответствует требованиям самых высоких промышленных стандартов или превосходит их, обеспечивая надежность работы в самых сложных условиях эксплуатации. То, что наш заказчик может быть спокоен на этот счет, подкрепляется 5-летней гарантией на наши изделия.



Temperature

Наши измерительные преобразователи и датчики температуры способны обеспечивать высочайший уровень целостности сигнала от точки измерения до вашей системы управления. Сигналы температуры технологических процессов можно преобразовывать для аналоговой, цифровой или шинной организации связи, используя чрезвычайно надежное двухточечное решение с быстрым временем реакции, автоматической самокалибровкой, диагностикой сбоя датчика, малым дрейфом и отличной характеристикой ЭМС в любых условиях эксплуатации.



I.S. Interface

Мы обеспечиваем максимальную надежность сигналов, проверяя нашу продукцию на соответствие самым высоким стандартам безопасности. Наша приверженность инновациям позволила нам стать пионерами новаторских решений в разработке искробезопасных интерфейсов с сертификатами SIL 2 Full Assessment, эффективных и экономичных. Мы предлагаем обширную программу аналоговых и цифровых барьеров искробезопасности для применений с видом взрывозащиты «Искробезопасная электрическая цепь». Эти модули оснащены multifunctionальными входами и выходами, обеспечивая применимость PR в качестве базовых модулей в различных полевых системах. Наши объединительные платы еще более упрощают масштабные монтажные схемы и обеспечивают бесшовную интеграцию со стандартными цифровыми системами кросс-коммутиации.



Communication

Мы поставляем умеренные по цене, простые в использовании, ориентированные на требования завтрашнего дня коммуникационные интерфейсы для связи с установленными PR-модулями. Все интерфейсы съемные, оснащены встроенным дисплеем для считывания значений технологических параметров и проведения диагностики, конфигурируются посредством кнопок. Функциональность, специфическая для конкретного устройства, включает обмен данными по Modbus и Bluetooth, а также удаленный доступ к устройствам с помощью нашего приложения PR Process Supervisor (диспетчер процессов PR, PPS). Приложение PPS предлагается для платформ iOS и Android.



Multifunction

Мы предлагаем уникальный спектр единичных модулей, универсально пригодных для многочисленных применений, и легко развертываемых в качестве базового полевого оборудования. Имея такой модуль, пригодный для широкого спектра применений, можно сократить время на монтаж оборудования и обучение персонала, и значительно упростить логистику запасных частей на промышленной площадке. В конструкцию наших устройств заложены долговременная точность сигнала, низкое энергопотребление, помехоустойчивость и простота программирования.



Isolation

Наши компактные, быстрые, высококачественные устройства гальванической развязки серии 6 мм на базе микропроцессоров обеспечивают превосходные рабочие характеристики и устойчивость к ЭМП для специализированных применений, и при этом очень низкие общие эксплуатационные расходы. Их можно монтировать как вертикально, так и горизонтально встык, без воздушных зазоров между модулями.



Display

Наша линейка дисплеев характеризуется функциональной гибкостью и стабильностью. Наши дисплеи удовлетворяют практически любым требованиям к отображению сигналов технологических процессов, модули оснащены универсальными входами и универсальными блоками питания. Они осуществляют измерения технологических параметров процессов любой отрасли в реальном масштабе времени, предоставляя удобное и надежное отображение информации даже в самых сложных рабочих условиях.

Универсальный преобразователь 4114

Содержание

Contents

Предупреждение.....	4
Предупреждающие символы	4
Инструкция по безопасности	4
Демонтаж устройств семейства 4000	6
Красное свечение СИД / дисплей индицирует AO.ER	6
Области применения	7
Техническая характеристика	7
Установка / монтаж / программирование	7
Схемы применения.....	8
Дисплей / интерфейс программирования PR 4500.....	9
Монтаж / демонтаж PR 4500	9
Заказ	10
Дополнительное оборудование.....	10
Электрические данные.....	10
Индицирование на PR 4500 обнаружения сбоя датчика и нахождения входного сигнала за пределами диапазона	14
Пределы обнаружения сбоя датчика	14
Показы сбоя	15
Схемы присоединения	16
Принципиальная схема.....	17
Программирование / функции клавиш.....	18
Блок-схема.....	20
Блок-схема, настройки продвинутого уровня (ADV.SET)	22
Вспомогательные тексты, обзор.....	23
Перечень изменений, внесенных в документ.....	24

Предупреждение



ВООБЩЕ

Данный модуль рассчитан на работу под опасными для жизни уровнями напряжения. Пренебрежение данным предостережением может повлечь за собой серьезные травмы персонала и повреждения оборудования.

Чтобы не допустить поражения электрическим током и возникновения пожара, следует соблюдать приведенные в Руководстве инструкции по безопасности и указания. Эксплуатация модуля должна производиться строго в соответствии с описанием.

Тщательно изучите Руководство до ввода модуля в эксплуатацию.

Установку модуля разрешается производить только квалифицированному персоналу. При несоблюдении условий эксплуатации модуль не обеспечивает требуемого уровня безопасности.



Предупреждение

**ОПАСНО
ДЛЯ ЖИЗНИ**

Нельзя подавать опасное для жизни напряжение на модуль до завершения монтажа. Следующие операции должны выполняться только на обесточенном модуле и с соблюдением мер антистатической защиты:

Монтаж модуля, под- и отсоединение кабелей.

Диагностика сбоев.



ОСТОРОЖНО

Ремонт модуля и замена предохранителей может производиться только изготовителем, PR electronics A/S.



МОНТАЖ

Предупреждение

Не открывайте лицевую панель модуля - это вызовет нарушение контактов с приставкой-дисплеем PR 4500.

Модуль не имеет DIP-переключателей или перемычек.

Модули семейства 4000 должны устанавливаться на шину DIN в соответствии с DIN EN 60715.

Предупреждающие символы

Треугольник с восклицательным знаком: Предостережение / требование. Ситуации, потенциально опасные для жизни. Изучите данное руководство до начала монтажа и ввода устройства в эксплуатацию - это поможет избежать несчастных случаев, физического и материального ущерба.



Маркировка CE указывает на то, что модуль отвечает существенным требованиям директив ЕС.



Символ двойной изоляции обозначает наличие у модуля двойной или усиленной изоляции.



Инструкция по безопасности

Определения

Опасные для жизни уровни напряжения определяются как находящиеся в диапазонах от 75 до 1500 В постоянного тока, и от 50 до 1000 В переменного тока.

Техперсонал - это квалифицированный персонал, обученный и подготовленный осуществлять монтаж, эксплуатацию или диагностику сбоев с учетом необходимых технических требований и норм безопасности.

Операторы - персонал, который в условиях нормальной эксплуатации производит настройку модулей с помощью кнопок или потенциометров устройства, и который ознакомлен с содержанием настоящего Руководства.

Приемка и распаковка

Избегайте повреждения модуля при распаковке. Убедитесь, что тип модуля соответствует заказанному. Упаковка, в которой устройство было поставлено, должна сопровождать модуль до места/момента его окончательной установки.

Условия эксплуатации

Не подвергайте устройство воздействию прямого солнечного света, сильной запыленности или тепла, вибрации и механическим воздействиям, дождю или повышенной влажности. При необходимости предупреждайте перегрев устройства (см. диапазон рабочих температур) посредством вентиляции.

Модуль рассчитан на эксплуатацию при уровне загрязнения среды не хуже класса 2.

Условия безопасности обеспечиваются при эксплуатации на высотах до 2000 м.

Устройство рассчитано для использования внутри помещений.

Установка / монтаж

Подключение модуля разрешено только техперсоналу, ознакомленному с терминологией, требованиями безопасности и инструкциями Руководства, и следующему им. При сомнениях относительно правильного обращения с устройством обращайтесь к региональному представителю или непосредственно к

PR electronics A/S
www.prelectronics.com

Монтаж и подсоединение модуля должны производиться в соответствии с действующими требованиями к электромонтажу, в т. ч. в отношении поперечного сечения провода, предохранителей и размещения устройства.

Многожильный провод устанавливается с длиной зачищенного от изоляции участка 5 мм, или через подходящую изолированную клемму, например, штыревой втулочный наконечник (НШВИ).

Описание входа / выхода и подсоединения к источнику питания имеется на блок-схеме и табличке на устройстве.

Для модулей, постоянно находящихся под опасным для жизни напряжением:

Максимальный ток предохранителя должен составлять 10 А. Предохранитель и выключатель должны находиться в легкодоступном месте вблизи модуля. Выключатель должен быть снабжен четкой и ясной информацией о его назначении (т. е. о том, что он отключает питание модуля) устройства.

Год изготовления устройства следует из двух начальных цифр серийного номера устройства.

Требования UL к условиям установки и монтажа

Используйте только медные провода на 60/75 °C

Класс загрязнения среды не хуже 2

Макс. температура среды. 60 °C

Макс. сечение провода AWG 26-14

№ UL-файла E231911

Калибровка и регулировка

При калибровке и регулировке модуля измерение и подключение внешнего напряжения питания должно производиться в соответствии с указаниями настоящего Руководства. Техперсонал обязан применять инструмент и оборудование, обеспечивающие безопасность.

Нормальные условия эксплуатации

Операторам разрешается выполнять настройку и эксплуатацию модулей только при условии соблюдения требований безопасности их установки на распределительных щитах и т. п., исключая тем самым опасность для жизни и риск материального ущерба. Это подразумевает, что притрагиваться к модулю безопасно, а сам модуль размещен в удобном для обслуживания, доступном месте.

Чистка

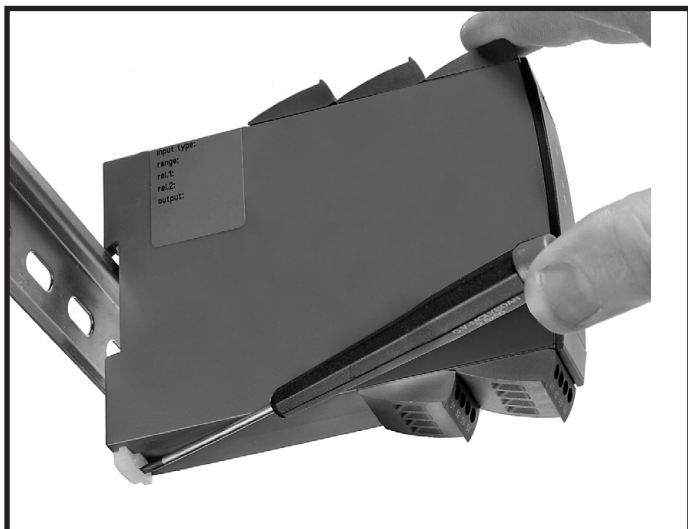
Чистка модуля производится в обесточенном состоянии ветошью, слегка смоченной дистиллированной водой.

Ответственность

В случае несоблюдения инструкций Руководства в точности, заказчик не может предъявлять претензий к PR electronics A/S, на которые он иначе имел бы право в соответствии с заключенным контрактом.

Демонтаж устройств семейства 4000

Вначале демонтируйте подсоединительные клеммы опасного напряжения.



Илл. 1:
Модуль отсоединяют от рейки DIN, опуская нижний замок.

Красное свечение СИД / дисплей индицирует А0.ЕR

Конструкция PR 4114 обеспечивает высокий уровень безопасности. Поэтому на выходном канале 4...20 mA постоянно производится измерение токового сигнала, посылаемого модулем. Если этот ток равен нулю, наступает состояние сбоя, что зажигает красный светодиод. Данная функция не является заданной по умолчанию, ее можно выбрать дополнительно в меню. Если устройство находится в режиме сбоя, его можно перезагрузить, отключив и вновь подав на модуль напряжение питания.

Универсальный преобразователь

4114

- Вход RTD, термодпары, Ohm, потенциометра, mA и V
- 2-проводная схема подключения > 16 V
- Одобрение типа FM для устройств в зонах Div. 2
- Выход тока и напряжения
- Универсальное вспомогательное напряжение AC / DC

Области применения

- Линеаризация температуры, измеренной датчиком сопротивления или термочувствительным элементом.
- Преобразование изменения линейного сопротивления в стандартный аналоговый сигнал тока / напряжения, напр. от клапанов, задвижек или линейных передвижений дополнительно установленного потенциометра.
- Источник напряжения питания и изолятор сигнала для 2-проводных модулей.
- Управление ходом процесса через стандартный аналоговый выход.
- Гальваническое разделение аналоговых сигналов и плавающих сигналов.
- Высокий уровень безопасности 4114 позволяет использовать его в составе SIL 2.
- Может использоваться в системах уровня эффективности защиты «d» согласно ISO-13849.

Техническая характеристика

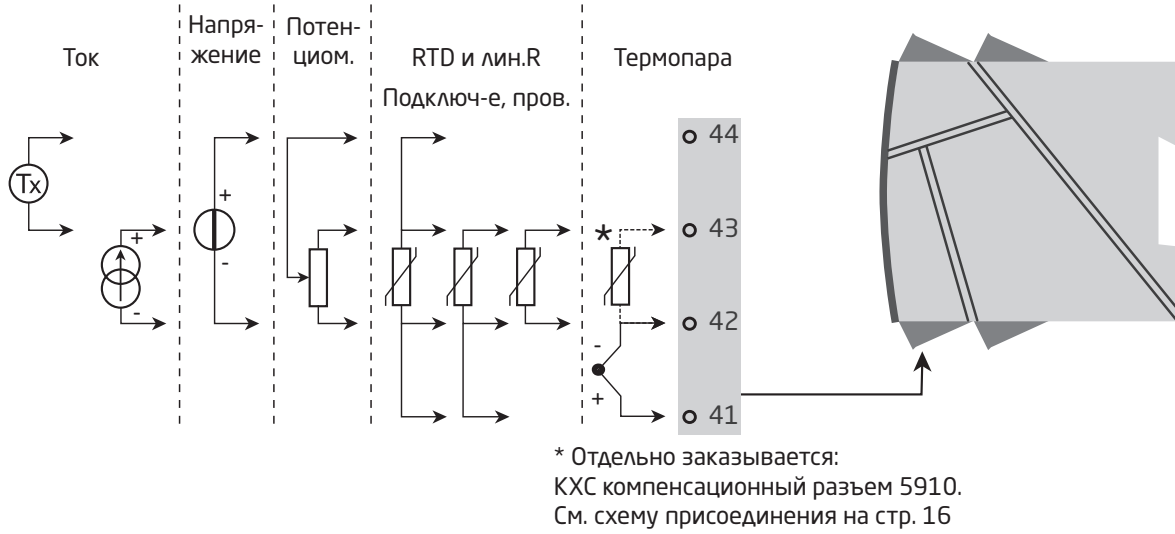
- Посредством съемного блока с дисплеем можно запрограммировать все функциональные параметры под конкретное применение. Благодаря электронным переключателям настройки не требуются вскрытия прибора.
- Зеленое/красное свечение СИД на лицевой панели означает нормальную работу/сбой.
- Архивированные данные регулярно подвергаются контролю на сохранность.
- 3 порта, гальваническая развязка 2,3 кВ~.

Установка / монтаж / программирование

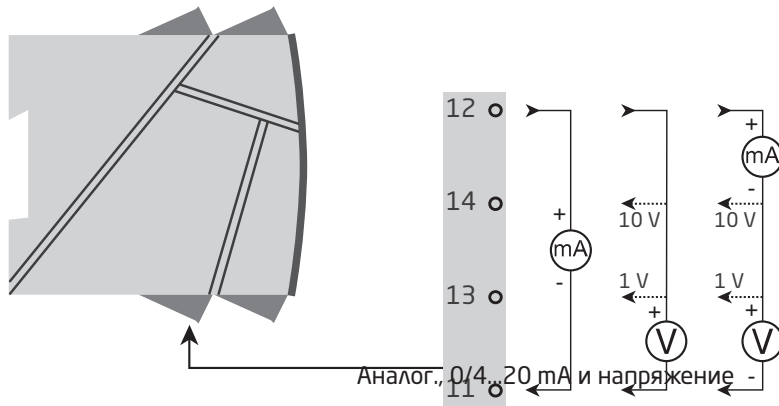
- Очень низкое собственное энергопотребление означает, что модули можно монтировать встык без промежутков - даже при рабочей температуре среды 60°C.
- Программирование, мониторинг, 2-точечная калибровка и т. д. выполняются с помощью приставкой-дисплеем PR 4500.
- Все настройки можно защитить паролем.

Схемы применения

Входные сигналы:

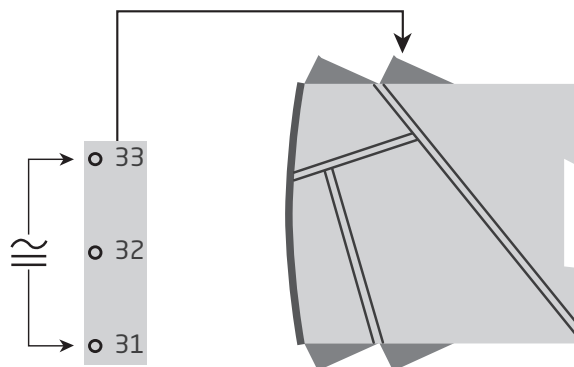


Выходные сигналы:



Питание:

21,6...253 VAC
или
19,2...300 VDC



Дисплей / интерфейс программирования PR 4500

Функциональные возможности

Прозрачность структуры меню и пояснительные вспомогательные тексты автоматически проведут вас через все фазы программирования устройства, обуславливая простоту его использования. См. описание функций и возможностей настройки в разделе "Программирование / функции клавиш".

Области применения

- Интерфейс обмена данными для модификации параметров эксплуатации на устройстве 4114.
- Перемещая блок с одного модуля 4114 на другой, можно загрузить настройки первого из модулей на все последующие.
- В качестве стационарного дисплея для отражения значений технологических параметров и состояния устройства.

Техническая характеристика

- 4-строчный ЖК дисплей:
 - Строка 1 (5,57 мм высотой) отображает люкаказа входного сигнала.
 - Строка 2 (высотой 3,33 мм) отображает выбранную размерность/инженерную единицу.
 - Строка 3 (высотой 3,33 мм) отображает значение аналогового выхода или № тега,
 - Строка 4 отображает статус информационного обмена.
- Доступ к функции программирования можно обусловить паролем. Пароль хранится в памяти модуля, чтобы обеспечить максимальную защиту от несанкционированных модификаций конфигурации.

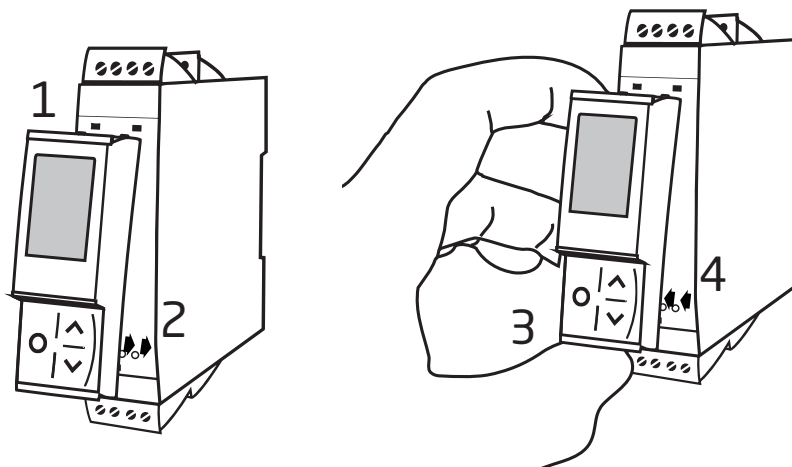


Монтаж / демонтаж PR 4500

- 1: Вставьте выступы PR 4500 в отверстия наверху устройства.
- 2: Отгибайте PR 4500, пока он не сядет на место со щелчком.

Демонтаж PR 4500

- 3: Нажмите кнопку расфиксации снизу PR 4500 и отведите PR 4500 наружу и вверх.
- 4: Когда PR 4500 будет отведен вверх, извлеките его из отверстий сверху устройства.



Заказ

4114 = Универсальный преобразователь

Дополнительное оборудование

4510 = Приставка-интерфейс с дисплеем

4511 = Modbus-коммуникатор

4512 = Bluetooth-коммуникатор

5910 = КХС компенсационный разъем

Электрические данные

Условия эксплуатации

Диапазон рабочих температур среды	-20 °С...+60 °С
Диапазон температур хранения	от -20 °С до +85 °С
Температура калибровки	20...28 °С
Отн. влажность воздуха	<95 % (без конденсата)
Класс защиты	IP20
Установка в условиях сред уровня загрязнения 2 / категории перенапряжения II.	

Конструкционные параметры

Размеры (ВхШхГ)	109 x 23,5 x 104 мм
Размеры (ВхШхГ) с 4501 / 451х	109 x 23,5 x 116 / 131 мм
Вес пригл.	155 г
Тип рейки DIN	DIN EN 60715 - 35 мм
Сечение провода	0,13...2,08 мм ² / AWG 26...14-жильный скрученный провод
Момент затяжки винта клеммы.	0,5 Нм
Вибрация	IEC 60068-2-6
2...13,2 Гц.	±1 мм
13,2...100 Гц.	±0,7

Общие электрические данные

Напряжение питания, универсальное.	21,6...253 В перем. тока, 50...60 Гц или или 19,2...300 В пост. тока
Предохранитель	400 mA T / 250 VAC
Макс. требуемая мощность.	≤ 2,0 Вт
Макс. рассеиваемая мощность.	≤ 2,0 Вт
Изоляция, напряжение тестовое	2,3 кВ перем. тока
Изоляция, напряжение рабочее.	250 В перем. тока (усиленная) / 500 В перем. тока (базовая)
Программирование.	PR 4500
Динамика сигнала, вход/выход	24 бит / 16 бит
Отношение сигнал / шум	Мин. 60 dB (0...100 kHz)
Время реакции (0...90%, 100...10%):	
Вход температуры	≤ 1 с
Вход mA- / V	≤ 400 мс

Вспомогательное напряжение

2-пров. схема подключения (клеммы 44...43)	25...16 VDC / 0...20 mA
--	-------------------------

Точность, большее из общих и базовых значений:

Общие значения		
Тип входа	Абс. погрешность	Температурный коэффициент
Все	$\leq \pm 0,1\%$ от диап.	$\leq \pm 0,01\%$ от диап. / °C

Базовые значения		
Тип входа	Основная погрешность	Температурный коэффициент
mA	$\leq \pm 4 \mu A$	$\leq \pm 0,4 \mu A / ^\circ C$
Volt	$\leq \pm 20 \mu V$	$\leq \pm 2 \mu V / ^\circ C$
Pt100	$\leq \pm 0,2^\circ C$	$\leq \pm 0,01^\circ C / ^\circ C$
Лин. R	$\leq \pm 0,1 \Omega$	$\leq \pm 0,01 \Omega / ^\circ C$
Потенциометр	$\leq \pm 0,1 \Omega$	$\leq \pm 0,01 \Omega / ^\circ C$
Тип термопары: E, J, K, L, N, T, U	$\leq \pm 1^\circ C$	$\leq \pm 0,05^\circ C / ^\circ C$
Тип термопары: R, S, W3, W5, LR	$\leq \pm 2^\circ C$	$\leq \pm 0,2^\circ C / ^\circ C$
Тип термопары: B 85...200°C	$\leq \pm 4^\circ C$	$\leq \pm 0,4^\circ C / ^\circ C$
Тип термопары: B 200...1820°C	$\leq \pm 2^\circ C$	$\leq \pm 0,2^\circ C / ^\circ C$

Зависимость помехоустойчивости по ЭМС	$< \pm 0,5\%$ от диап.
Улучшенная помехоустойчивость по ЭМС: NAMUR NE 21, исп. импульсным напр. уровня А.	$< \pm 1\%$ от диап.

Характеристики входов

Вход RTD, линейного сопротивления и потенциометра

Вход для термометра сопротивления RTD типов:

Pt10, Pt20, Pt50, Pt100, Pt200, Pt250, Pt300, Pt400, Pt500, Pt1000

Ni50, Ni100, Ni120, Ni1000, Cu10, Cu20, Cu50, Cu100

Тип входа	Мин. значение	Макс. значение	Стандарт
Pt10...Pt1000	-200°C	+850°C	IEC 60751
Ni50...Ni1000	-60°C	+250°C	DIN 43760
Cu10...Cu100	-200°C	+260°C	$\alpha = 0,00427$
Лин. R	0 Ω	10000 Ω	-
Потенциометр	10 Ω	100 kΩ	-

Сопротивление кабеля на жилу (макс.), RTD 50 Ω

Ток датчика Номин. 0,2 mA

Влияние сопротивления кабеля датчика (3- / 4-жильного), RTD $< 0,002 \Omega / \Omega$

Обнаружение сбоя датчика, RTD Да

Обнаружение КЗ, RTD $< 15 \Omega$

Вход термопары

Тип	Мин. знач.	Макс. знач.	Стандарт
B	0°C	+1820°C	IEC 60584-1
E	-100°C	+1000°C	IEC 60584-1
J	-100°C	+1200°C	IEC 60584-1
K	-180°C	+1372°C	IEC 60584-1
L	-200°C	+900°C	DIN 43710
N	-180°C	+1300°C	IEC 60584-1
R	-50°C	+1760°C	IEC 60584-1
S	-50°C	+1760°C	IEC 60584-1
T	-200°C	+400°C	IEC 60584-1
U	-200°C	+600°C	DIN 43710
W3	0°C	+2300°C	ASTM E988-90
W5	0°C	+2300°C	ASTM E988-90
LR	-200°C	+800°C	GOST 3044-84

Компенсация холодного спая (КХС):

через внешний сенсор в разъеме 5910. 20...28°C $\leq \pm 1^\circ\text{C}$
-20...20°C / 28...70°C $\leq \pm 2^\circ\text{C}$

через внутренний КХС сенсор. $\pm(2,0^\circ\text{C} + 0,4^\circ\text{C} * \Delta t)$

Δt = внутренняя температура - температура окружающей среды

Обнаружение сбоя датчика,

все типы термопар. Да

Ток сбоя датчика:

при обнаружении сбоя Номин. 2 μA
иначе 0 μA

Токовый вход

Диапазон измерения 0...23 mA
Программируемые диапазоны измерения 0...20 и 4...20 mA
Входное сопротивление: Номин. 20 Ω + PTC 50 Ω
Обнаружение сбоя датчика:
обрыв токовой петли 4...20 mA Да

Вход напряжения

Диапазон измерения 0...12 VDC
Программируемые диапазоны измерения 0...1 / 0,2...1 / 0...5 / 1...5 / 0...10 / 2...10 VDC
Входное сопротивление. Номин. 10 M Ω

Характеристики выход**Токовый выход**

Диапазон сигнала (шкала) 0...23 mA
Программируемые диапазоны сигнала 0...20 / 4...20 / 20...0 и 20...4 mA
Нагрузка (макс.) $\leq 800 \Omega$
Стабильность нагрузки $\leq 0,01\%$ от диап. / 100 Ω
Обнаружение сбоя датчика: 0 / 3,5 / 23 mA / отсутствует
NAMUR NE 43 Вверх- / вниз от шкалы. 23 mA / 3,5 mA
Ограничение выходного сигнала:
сигналов 4...20 и 20...4 mA 3,8...20,5 mA
сигналов 0...20 и 20...0 mA 0...20,5 mA
Ограничение тока $\leq 28 \text{ mA}$

Выход напряжения

Диапазон сигнала 0...10 VDC
Программируемые диапазоны сигнала 0...1 / 0,2...1 / 0...10 / 0...5 / 1...5 / 0...10 / 2...10 /
1...0 / 1...0,2 / 5...0 / 5...1 / 10...0 и 10...2 V
Нагрузка (мин.) 500 k Ω

От диап. = от актуально выбранного диапазона

Соблюдаемые директивные требования:

ЭМС	2014/30/EU & UK SI 2016/1091
По низковольтному оборудованию (LVD)	2014/35/EU & UK SI 2016/1101
RoHS	2011/65/EU & UK SI 2012/3032
EAC	TP TC 020/2011

Сертификация:

с UL us, UL 508.	E231911
FM	3025177
DNV-GL	TAA0000101
EU RO Mutual Recognition Type Approval	MRA000000Z

Функциональная безопасность:

Оценка оборудования сертифицирован для использования в приложениях SIL.

FMEDA доклад - www.prelectronics.com

Индицирование на PR 4500 обнаружения сбоя датчика и нахождения входного сигнала за пределами диапазона

Контроль сбоя датчика:		
Модуль	Конфигурация	Обнаружение сбоя датчика:
4114	OUT.ERR=NONE.	OFF /ОТКЛ.
	Иначе:	ON / ВКЛ.


Показ нахождения вне диапазона (IN.LO, IN.HI): При выходе за пределы действующего диапазона преобразователя А/D или полиномии.			
Вход	Диапазон	Показ	Предел
НАПР VOLT	0...1 V / 0,2...1 V	IN.LO	< -25 mV
		IN.HI	> 1,2 V
	0...10 V / 2...10 V	IN.LO	< -25 mV
		IN.HI	> 12 V
ТОК CURR	0...20 mA / 4...20 mA	IN.LO	< -1,05 mA
		IN.HI	> 25,05 mA
ЛИН.Р LIN.R	0...800 Ω	IN.LO	< 0 Ω
		IN.HI	> 1075 Ω
	0...10 kΩ	IN.LO	< 0 Ω
		IN.HI	< 110 kΩ
ПОТ-Р POTM	-	IN.LO	< -0,5 %
		IN.HI	> 100,5 %
ТЕМП. TEMP	Термопара / Термометр сопротивления RTD	IN.LO	< diap. температур -2°C
		IN.HI	> diap. температур +2°C

Дисплей за пределами мин.- / макс.-значения (-1999, 9999):			
Вход	Диапазон	Показ	Предел
Все	Все	-1999	Значение дисплея <-1999
		9999	Значение дисплея >9999

Пределы обнаружения сбоя датчика

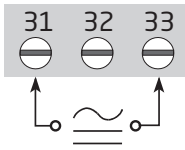
Обнаружение сбоя датчика (SE.BR, SE.SH):			
Вход	Диапазон	Показ	Предел
CURR	Обрыв токовой петли (4...20 mA)	SE.BR	<= 3,6 mA; > = 21 mA
POTM	Все, SE.BR на всех с 3-проводн. подключением	SE.BR	> ок. 126 kΩ
LIN.R	0...800 Ω	SE.BR	> ок. 875 Ω
	0...10 kΩ	SE.BR	> ок. 11 kΩ
TEMP	Термопара	SE.BR	> ок. 750 kΩ / (1,25 V)
	Термометр сопр-я RTD: 2-, 3- и 4-проводн. подкл.	SE.BR	> ок. 15 kΩ
	SE.SH отсутствует для Cuxx, Pt10, Pt20 и Pt50	SE.SH	< ок. 15 Ω

Показы сбоя

Показ при аппаратном сбое		
Диагностика	Показ	Причина
Тест сенсора с внутренней компенс. хол.одного спая (CJC)	CJ.ER	Дефект датчика CJC или температура вне диапазона
Тест контрольной суммы текущей конфигурации FLASH	FL.CO	Сбой на FLASH
Контрольное измерение тока аналогового выхода	AO.ER	1) нет нагрузки на токовом выходе (только S4...20 / S20...4 mA)
Тест связи между PR 4500 / 4114	NO.CO	Сбой контакта
Контроль соответствия входного сигнала конфигурации входа	IN.ER	1) Ошибки уровня на входе
Контроль соответств. сохраненной конф. PR 4500 типу модуля	TY.ER	онфигурация не для 4114
<p>! Все сообщения о сбое на дисплее мигают 1 раз/с и сопровождаются соответствующим текстом. Если сбой представляет собой сбой датчика, то фоновая подсветка также мигает - мигание прекращается нажатием клавиши .</p>		
<p>1) Сброс сбоя производится отключением и включением модуля.</p>		

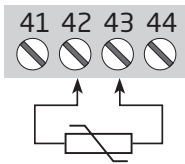
Схемы присоединения

Питание

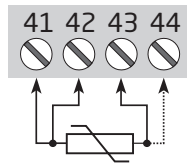


Входы

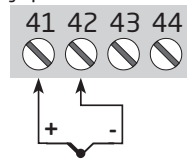
RTD, 2-проводн.



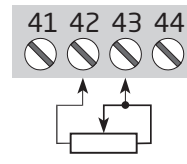
RTD, 3- / 4-провод.



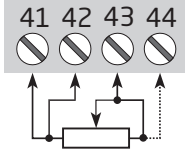
Термопара, внутренний КХС сенсор



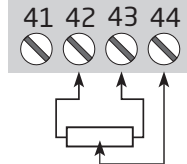
Сопрот., 2-пров.



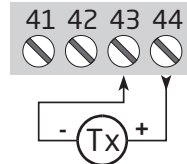
Сопротивление, 3- / 4-проводн.



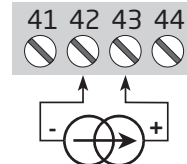
Потенциометр



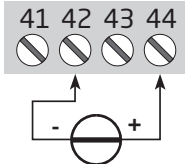
2-проводный преобразователь



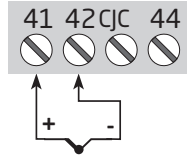
Ток



Напряжение



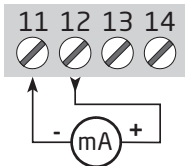
*Термопара, клемму КХС



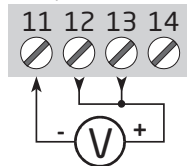
* Отдельно заказывается:
КХС компенсационный разъем 5910.

Выходы

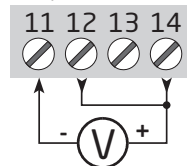
Ток



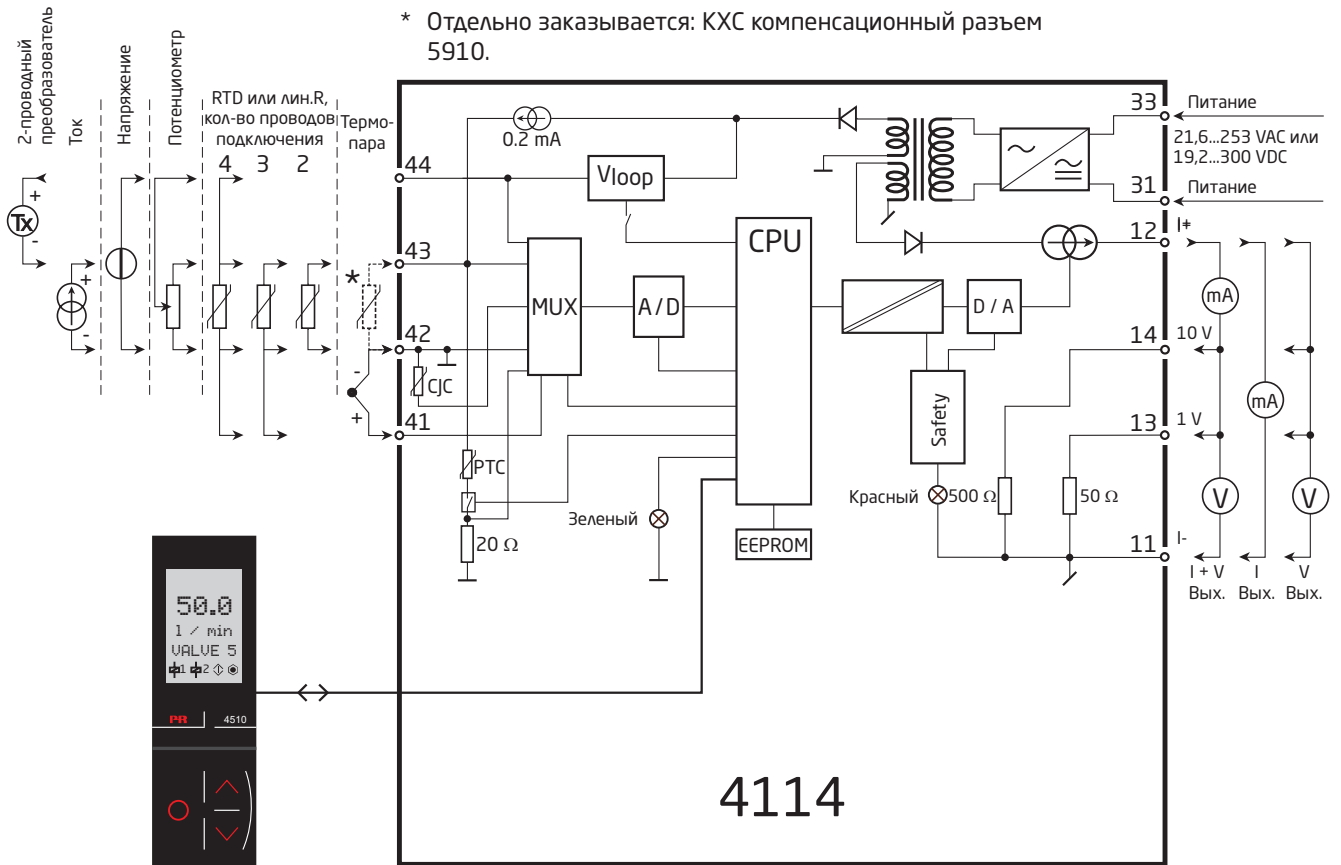
Напряжение, 1 V



Напряжение, 10 V



Принципиальная схема



Программирование / функции клавиш

Документация к алгоритму.

Общие замечания

При конфигурировании модуля 4114, Вас проведут через все параметры, и Вы сможете выбрать настройки под Ваше конкретное применение. увеличивает прокручиваемый в строке Э.

Конфигурирование осуществляется при помощи Э-х клавиш:

- ⤴ увеличение числового значения или выбор следующего параметра
- ⤵ уменьшение числового значения или выбор предшествующего параметра
- ⊗ подтверждение выбора и переход в следующее меню

По завершении конфигурирования происходит возврат в нормальный режим 1.0. Нажатием и удерживанием клавиши Э производится возврат в предыдущее меню или нормальный режим (1.0) без сохранения изменений численных значений или параметров.

При отсутствии активных действий в течение 1 мин. дисплей возвращается в нормальный режим (1.0) без сохранения изменений численных значений или параметров.

Пояснения

Паролевая защита: Доступ к функции программирования можно обусловить вводом пароля. Пароль хранят в модуле, чтобы обеспечить максимальную защиту от нежелательных изменений. Если настроенный пароль неизвестен, просим обращаться в службу поддержки PR electronics - www.prelectronics.com/contact.

Информация на PR 4500 об обнаружении сбоя датчика и нахождении входного сигнала за пределами диапазона

Сбой датчика (см. предельные значения на схеме) индицируется на дисплее выводом SE.BR (обрыв сенсора) или SE.SH (КЗ на сенсоре). Сигналы за пределами выбранного диапазона (не сбой датчика, см. схему предельных значений) индицируются на дисплее как IN.LO (низкий входной сигнал) или IN.HI (высокий входной сигнал). Индикация сбоя выводится в тексте строки Э, одновременно фоновое освещение мигает. 4 строка дисплея - статусная, в которой COM (мигающая точка) индицирует нормальную работу PR 4500, а стрелка вверх/вниз отражает то, как изменяется входной сигнал.

Индикация сбоя датчика и сигнала без съемного блока с дисплеем.

Статус прибора отражен свечением красного /зеленого светодиода спереди модуля.

Мигание зеленого СИД 13 Hz означает нормальное рабочее состояние.

Мигание зеленого СИД 1 Hz означает сбой датчика.

Ровное свечение красного СИД означает внутренний сбой.

Функции продвинутого уровня

"Yes" в пункте " adv.set" предоставляет доступ к ряду функций высшего уровня.

Память (MEM): В меню памяти вы можете сохранить конфигурацию прибора в PR 4500, и после этого двигаете PR 4500 на другой прибор такого же типа и загружаете конфигурацию в новом приборе.

Настройка дисплея: Здесь регулируются контраст и фоновое освещение. Ввод № TAG посредством 6 буквенно-цифровых символов. Выбор функционального режима в строке Э дисплея - между показами аналогового выхода и № TAG.

2-точечная калибровка процесса: Прибор можно откалибровать на текущий входной сигнал в 2 точках. Нажимают на нижнее значение входного сигнала (не обязательно 0%), и вводят текущее значение сигнала через PR 4500. Затем выбирают высокое значение входного сигнала (не обязательно 100%), и вводят текущее значение входного сигнала через PR 4500. Получив подтверждение, что калибровка желательна, модуль начнет работать в соответствии с данной регулировкой. Если позднее ответить "нет" в этом пункте или выбрать другой тип входного сигнала, модуль вернется к заводской калибровке.

Функция имитации процесса: Выбрав "Да" в пункте "EN.SIM", можно при помощи клавиш-стрелок имитировать входной сигнал, и таким образом управлять нарастанием/снижением выходного сигнала. ОК в этом пункте возвращает модуль в нормальный режим (без тайм-аута).

После открепления PR 4500 выход из функции имитации происходит автоматически.

Примечание: При использовании EN.SIM в соответствии с процедурой «proof test» FMEDA можно использовать любой интерфейс связи PR 4500, а не только устройство 4501, указанное в инструкциях.

Пароль: Здесь можно выбрать пароль в промежутке 0000-9999 для защиты от несанкционированного доступа. Далее можно выбрать, будет ли доступ к меню быстрого ввода уставки для реле обусловлен паролем. По умолчанию модуль не имеет пароля при поставке.

Язык: В меню "lang.setup" можно выбрать 7 различных языковых версий текстов, выводимых в меню: UK, DE, FR, IT, ES, SE и DK.

Самодиагностика

Модуль производит сложную самодиагностику внутренних цепей. На дисплей панели PR 4500 могут быть выведены следующие сообщения о сбоях:

CJ.ER - Дефект сенсора CJС или температура CJС за пределами диапазона

FL.ER - Сбой на Flash

AO.ER - Отсутствует нагрузка на токовом выходе (только для S4..20 / S20...4 mA)

NO.CO - Сбой контактов

IN.ER - Ошибки уровня на входе

TU.ER - Конфигурация PR 4500 не соответствует данному типу модуля

Выбор единиц

Выбрав тип входного сигнала, можно выбрать, в каких единицах данные будут выведены на дисплей (см. схему). При выборе входа температуры величины выводятся всегда в градусах Цельсия или Фаренгейта. Выбор производится в пункте меню после выбора входа температуры.

Мониторинг контура и эксплуатация в режиме SIL/УПБ

При поставке устройства со стандартными настройками функция SIL отключена по умолчанию. В меню O.RANGE можно выбрать мониторинг контура (обратное считывание), что позволит подключить функцию SIL.

Для подключения функции SIL **ОБЯЗАТЕЛЬНО** должен быть выбран пункт меню S4...20 mA или S20...4 mA.

Все прочие допущения и ограничения, содержащиеся в Отчете по анализу отказов, их последствий и диагностике (FMEDA) также должны быть соблюдены.

Обратите внимание: при выборе мониторинга контура не будет выводиться сообщение о сбое сенсора, вместо этого появится сообщение о сбое аналогового выходного сигнала.

Компенсация холодного спая

В меню КХС можно выбрать между разъемом с внешней компенсацией ХС и и внутренней компенсацией ХС. При компенсации холодного спая через внешний термометр сопротивления отдельно заказывается: компенсационный разъем 5910.

Блок-схема

Если клавиши не задействованы в течение 1 мин., дисплей возвращается в режим 1.0 без сохранения изменений конфигурации.

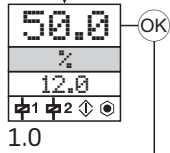
⬆ Увеличивает числовое значение или выбирает следующий параметр

⬇ Уменьшает числовое значение/выбирает предыдущий параметр

⊞ Служит для подтверждения выбора и перехода в следующее меню

⊞ Удержание ⊞ Возврат в предыдущее меню / в режим (1.0) без сохранения изменений.

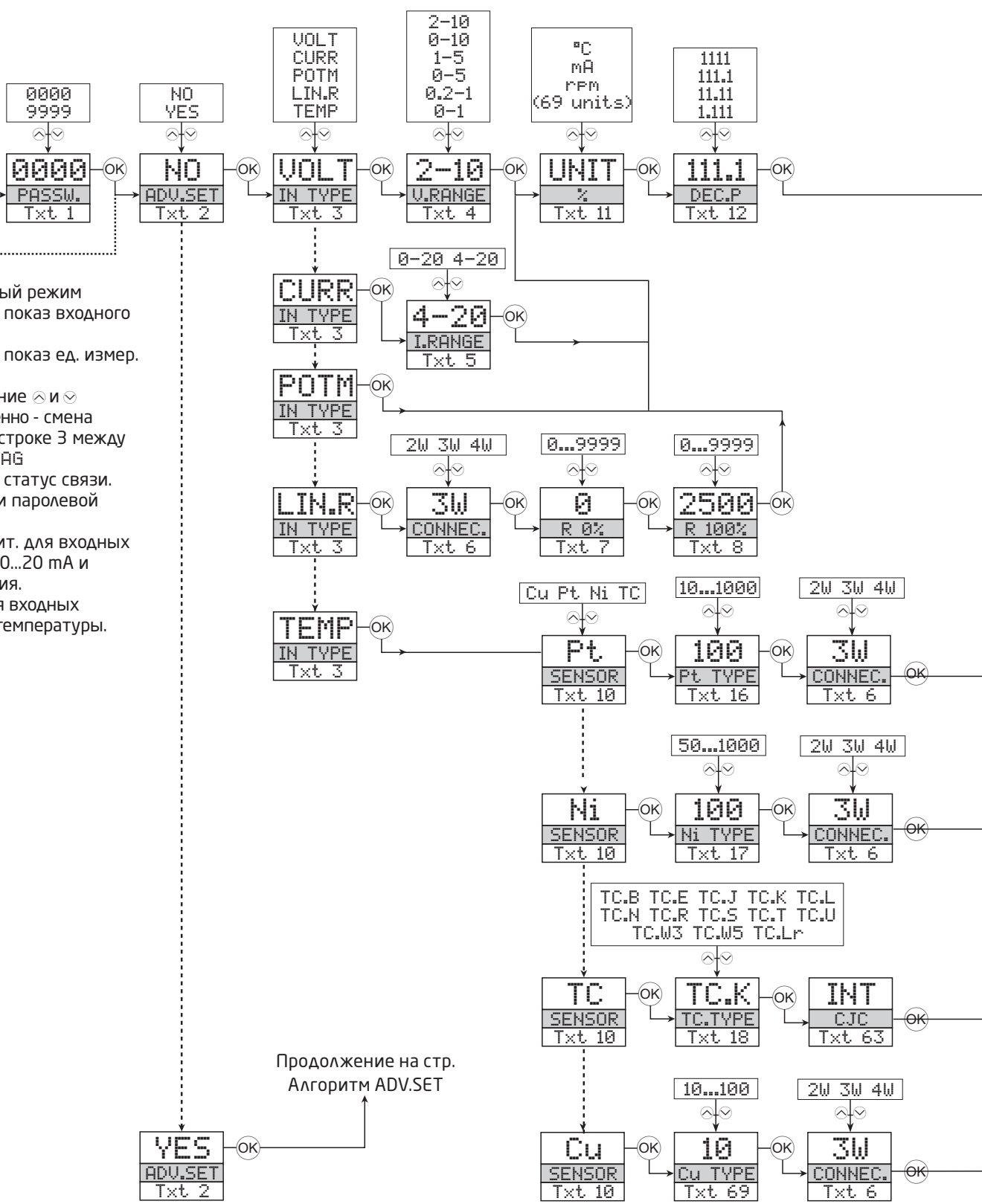
Power up



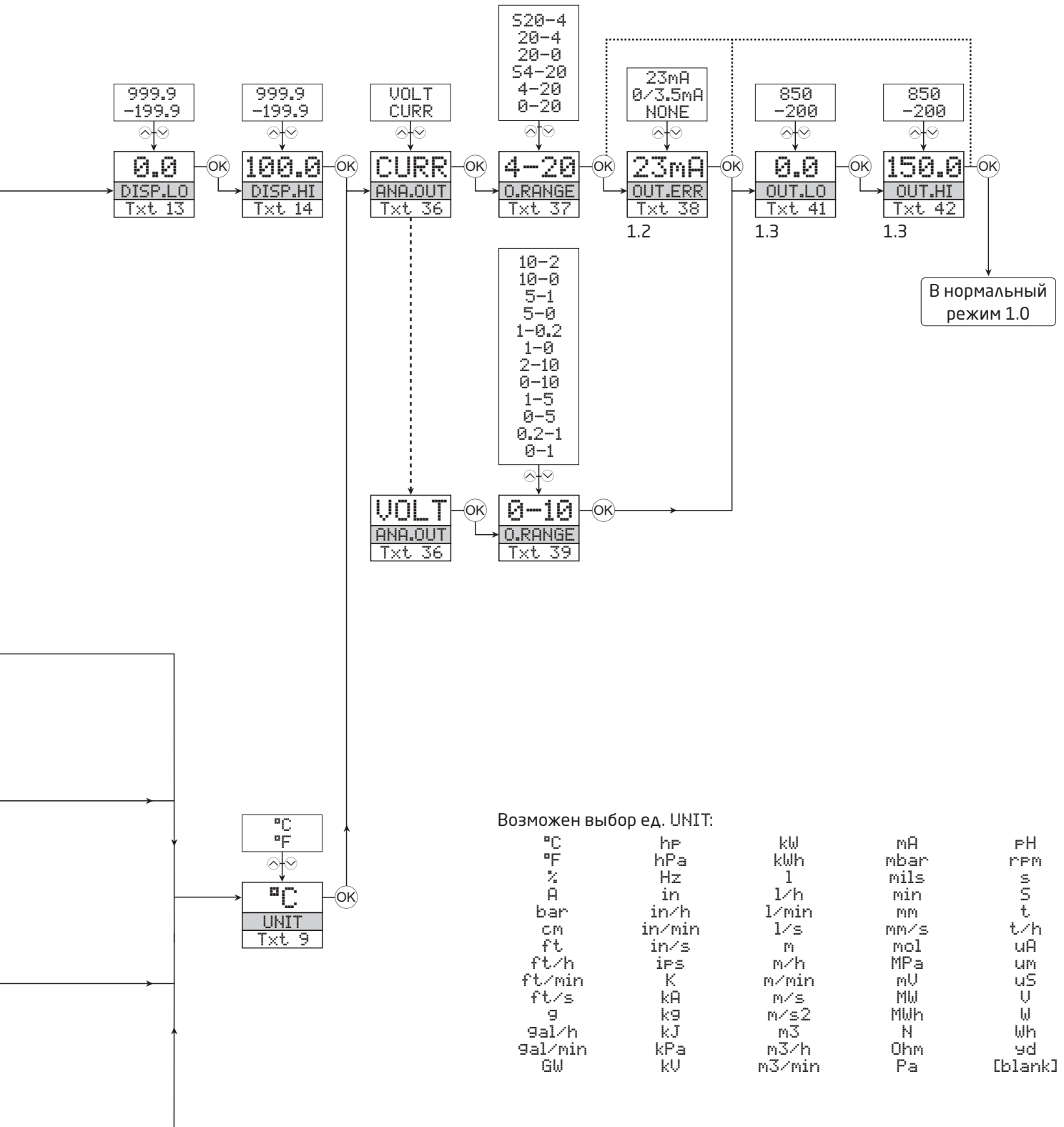
1.0

1.1

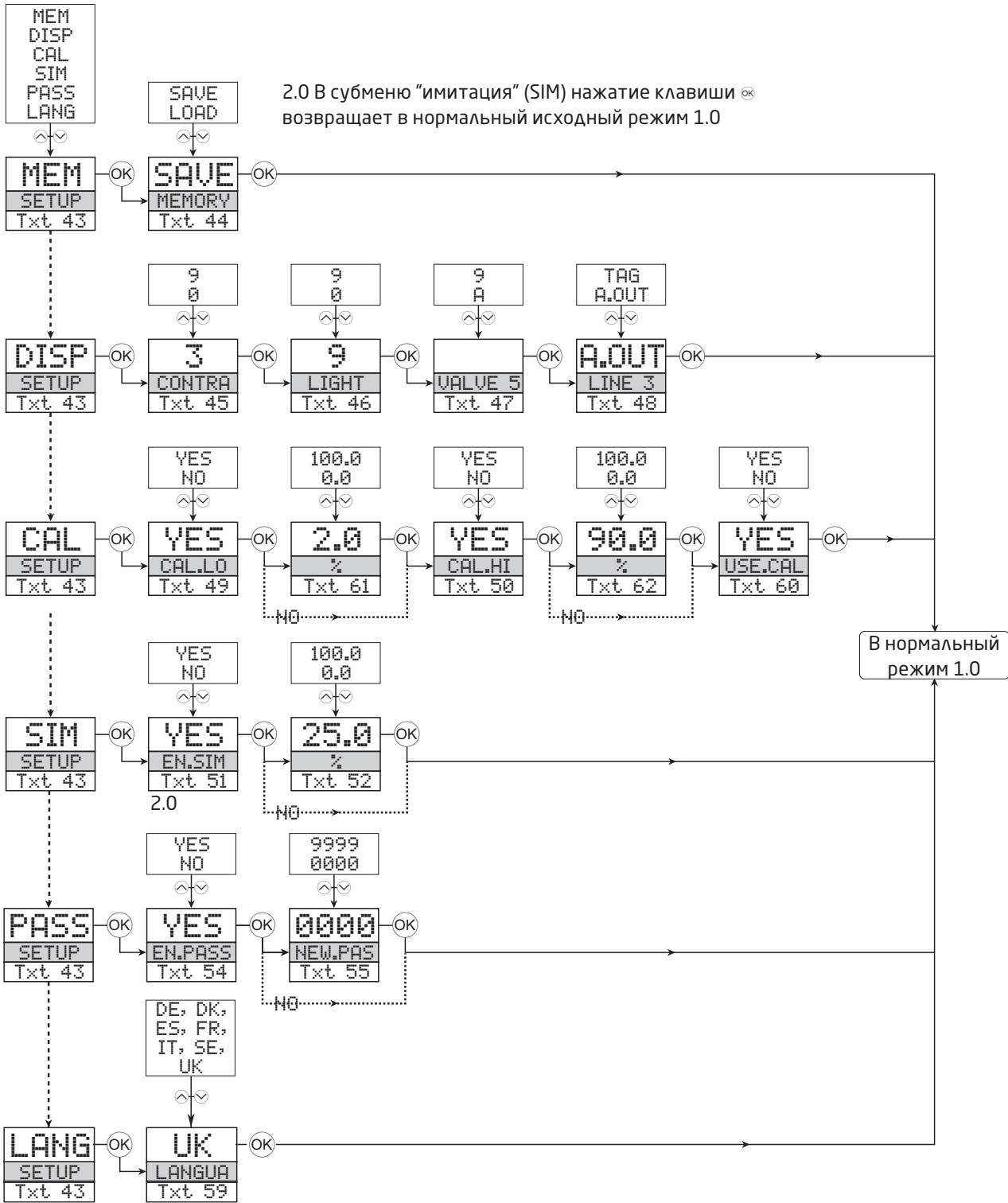
- 1.0 = Нормальный режим
Строка 1 - показ входного сигнала.
Строка 2 - показ ед. измер. - UNIT.
- Удержание ⬆ и ⬇ одновременно - смена показа в строке 3 между A.Out и TAG
- Строка 4 - статус связи.
- 1.1 = Только при паролевой защите.
- 1.2 = Недействит. для входных сигналов: 0...20 mA и напряжения.
- 1.3 = Только для входных сигналов температуры.



Продолжение на стр.
Алгоритм ADV.SET



Блок-схема, настройки продвинутого уровня (ADV.SET)



Вспомогательные тексты, обзор

- [01] Введите правильный пароль
- [02] Перейти в меню настройки высшего уровня?
- [03] Выбрать вход температуры
Выбрать вход потенциометра
Выбрать вход линейного сопротивления
Выбрать токовый вход
Выбрать вход напряжения
- [04] Выбрать диапазон входа 0.0-1
Выбрать диапазон входа 0.2-1
Выбрать диапазон входа 0-5 V
Выбрать диапазон входа 1-5 V
Выбрать диапазон входа 0-10 V
Выбрать диапазон входа 2-10 V
- [05] Выбрать диапазон входа 0-20 mA
Выбрать диапазон входа 4-20 mA
- [06] Выбрать 2-проводное подключение датчика
Выбрать 3-проводное подключение датчика
Выбрать 4-проводное подключение датчика
- [07] Задать нижнее значение сопротивления
- [08] Задать верхнее значение сопротивления
- [09] Выбрать единицей градус Цельсия
Выбрать единицей градус Фаренгейта
- [10] Выбрать тип термопары
Выбрать тип сенсора Ni
Выбрать тип сенсора Pt
Выбрать тип сенсора Cu
- [11] Выбрать единицы показа на дисплее
- [12] Выставить десятичную запятую
- [13] Задать нижний предел диапазона дисплея
- [14] Задать верхний предел диапазона дисплея
- [16] Выбрать в качестве сенсора Pt10
Выбрать в качестве сенсора Pt20
Выбрать в качестве сенсора Pt50
Выбрать в качестве сенсора Pt100
Выбрать в качестве сенсора Pt200
Выбрать в качестве сенсора Pt250
Выбрать в качестве сенсора Pt300
Выбрать в качестве сенсора Pt400
- [17] Выбрать в качестве сенсора Pt500
Выбрать в качестве сенсора Pt1000
Выбрать в качестве сенсора Ni50
Выбрать в качестве сенсора Ni100
- [69] Выбрать в качестве сенсора Ni120
Выбрать в качестве сенсора Ni1000
Выбрать в качестве сенсора Cu10
Выбрать в качестве сенсора Cu20
- [18] Выбрать в качестве сенсора Cu50
Выбрать в качестве сенсора Cu100
Выбрать в качестве сенсора термопары В
Выбрать в качестве сенсора термопары Е
Выбрать в качестве сенсора термопары J
Выбрать в качестве сенсора термопары К
Выбрать в качестве сенсора термопары L
Выбрать в качестве сенсора термопары N
Выбрать в качестве сенсора термопары R
Выбрать в качестве сенсора термопары S
Выбрать в качестве сенсора термопары Т
- Выбрать в качестве сенсора термопары U
Выбрать в качестве сенсора термопары W3
- [36] Выбрать ток как тип аналогового выхода
Выбрать напряжение как тип аналогового выхода
- [37] Выбрать диапазон выхода 0-20 mA
Выбрать диапазон выхода 4-20 mA
Выбрать диапазон выхода S4-20 mA с наблюдением петли
Выбрать диапазон выхода 20-0 mA
Выбрать диапазон выхода 20-4 mA
Выбрать диапазон выхода S20-4 mA с наблюдением петли
- [38] Выбрать нет действий при сбое - выход не определен
Выбрать вниз при сбое
Выбрать NAMUR NE43 вниз при сбое
Выбрать NAMUR NE43 вверх при сбое
- [39] Выбрать диапазон выхода 0.0-1 V
Выбрать диапазон выхода 0.2-1 V
Выбрать диапазон выхода 0-5 V
Выбрать диапазон выхода 1-5 V
Выбрать диапазон выхода 0-10 V
Выбрать диапазон выхода 2-10 V
Выбрать диапазон выхода 1-0.0 V
Выбрать диапазон выхода 1-0.2 V
Выбрать диапазон выхода 5-0 V
Выбрать диапазон выхода 5-1 V
Выбрать диапазон выхода 10-0
Выбрать диапазон выхода 10-2 V
- [41] Задать нижнее значение темп. для аналог. выхода
- [42] Задать верхнее значение темп. для аналог. выхода
- [43] Перейти к заданию пароля
Перейти к режиму имитации
Произвести калибровку процесса
Перейти к настройке дисплея
Произвести операции с памятью
- [44] Перенести сохраненные настройки на 4114
Сохранить настройки 4114 в PR 4500
- [45] Отрегулировать контраст ЖКИ
- [46] Отрегулировать фоновое освещение ЖКИ
- [47] Укажите № TAG - заполните все позиции
- [48] Значение на аналоговом выходе см. в строке 3
№ TAG см. в строке 3
- [49] Откалибровать входн. нижн. знач. как зн. процесса?
- [50] Откалибровать входн. верх. знач. как зн. процесса?
- [51] Разрешить режим имитации?
- [52] Задать имитац. значение на входе
- [54] Разрешить паролевую защиту?
- [55] Задать новый пароль
- [59] Выбрать язык
- [60] Применить значения калибровки процесса?
- [61] Задать значение нижней точки калибровки
- [62] Задать значение верхней точки калибровки
- [63] Выбрать клемму КХС (аксессуар)
Выбрать КХС через встроенный сенсор-термометр сопротивления

Перечень изменений, внесенных в документ

В приводимом списке содержатся сведения о пересмотренных версиях данного документа.

Версия	Дата	Примечания
105	2011	Добавлено одобрение EU-RO MR.
106	2136	Добавлено УКСА.

Мы рядом с вами, *В любом уголке мира*

Нашим надежным модулям в красных корпусах обеспечена поддержка, где бы вы ни находились

Все наши устройства сопровождаются профессиональной сервисной поддержкой и обеспечиваются 5-летней гарантией. Каждый раз, приобретая наш продукт, вы получаете впридачу персональную техническую и консультативную поддержку, поставку на следующий день после заказа, безвозмездный ремонт в течение гарантийного срока и легко доступную документацию.

Наш главный офис находится в Дании, а повсюду в мире у нас имеются региональные офисы и авторизованные деловые партнеры. Наша компания

имеет локальные корни и глобальную контактную сеть. Это означает, что мы всегда рядом с вами, и хорошо знаем специфику региональных рынков. Мы ориентированы на максимальное удовлетворение ваших нужд и пожеланий, и поставляем в любые уголки мира средства достижения PERFORMANCE MADE SMARTER – ЕЩЕ ЛУЧШИХ ПОКАЗАТЕЛЕЙ ЕЩЕ ЭФФЕКТИВНЕЕ.

Чтобы прочитать подробнее о нашей гарантийной программе или для встречи с нашим торговым представителем в вашем регионе посетите сайт prelectronics.com.

Воспользуйтесь уже сегодня преимуществами *PERFORMANCE MADE SMARTER*

PR electronics - это ведущая высокотехнологичная компания, специализирующаяся на повышении безопасности, надежности и эффективности промышленных процессов. С 1974 года мы целенаправленно развиваем основное направление нашей деятельности - разработку инновационных прецизионных высокотехнологических устройств с низким энергопотреблением. Благодаря такой приверженности делу мы устанавливаем новые стандарты продукции для обеспечения передачи данных, контроля процессов и связи точек измерения значений технологических параметров процессов на производстве у наших клиентов с их системами управления процессами.

Наши новаторские, защищенные патентом технологические решения рождаются на базе наших оборудованных исследовательских и проектно-конструкторских лабораторий благодаря глубокому пониманию нужд и процессов наших клиентов. Наши путеводные принципы - простота, целеустремленность, дерзание и высокие стандарты. Следуя им, мы помогаем ведущим мировым компаниям добиваться ЕЩЕ ЛУЧШИХ ПОКАЗАТЕЛЕЙ ЕЩЕ ЭФФЕКТИВНЕЕ.